

## Hulladékkezelő rendszer Szabadonálló kompakt hulladék daráló - 450 kg/óra

TERMÉK # \_\_\_\_\_

MODELL # \_\_\_\_\_

NÉV # \_\_\_\_\_

SIS # \_\_\_\_\_

AIA # \_\_\_\_\_



616021 (WMSCP45F)

Kompakt hulladék daráló  
pumpával, 450kg/óra,  
szabadonálló

### Rövid leírás

#### Termék szám

Integrált készülék, amely az ételhulladékot (max. 300 kg/óra) ledarálja, majd egy centrifugális víztelenítő egység kivonja belőle a vizet. A daráló egység 2 védelmi rendszerrel van felszerelve. IP54 védettség. Evőeszköz mágnessel felszerelt. Szabadonálló.

### Fő jellemzők

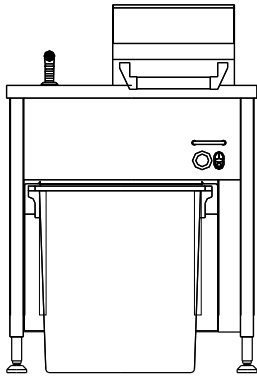
- Kapacitás: 450 kg hulladék óránként.
- Organikus hulladék darálására használható, a vizes darálékot centrifugális víztelenítő egységbe kell továbbítani.
- Öntisztító ciklus meleg vízzel és szappannal.
- Mágnes az adagoló nyílásban, hogy megakadályozza az eszközök darálóba jutását.
- Túlterhelés elleni védelemmel ellátott motor.
- Centrifugális víztelenítő egység, amely eltávolítja a vizet a darálékból, így alacsony víztartalmú hulladékot képez, amely egy vödörbe kerül.
- Forgó szűrődob a víztelenítő egységben, amiben egy spirális forgókefe biztosítja, hogy az ne tömődjön el.
- Működés közben a szűrő folyamatosan és automatikusan tisztítva van melegvíz által.
- Nagy hatékonyságú centrifugális pumpa garantálja, hogy ne tömődjenek el a csövek.
- Be/Ki kapcsoló gomb és vészleállító gomb a vezérlőpanelen.

### Konstrukció

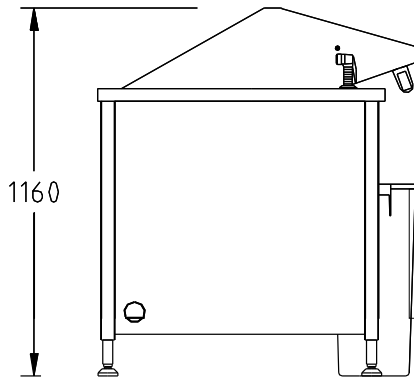
- AISI 304 rm. acél daráló gyűrű, 4/5 mm-es osztással.
- A daráló fogak egyforma magasságúak a darálási teljesítmény és sebesség maximalizálásáért.
- Kettő billenthető rozsdamentes acél vágókés az eltömődés megelőzésére.
- A belső szűrődobon 1 mm-es lyukak vannak, amelyen csak a víz tud átjutni.
- Külső zuhanyfej a tisztítási műveletek elvégzésére.

Jóváhagyás \_\_\_\_\_

Előlnézet

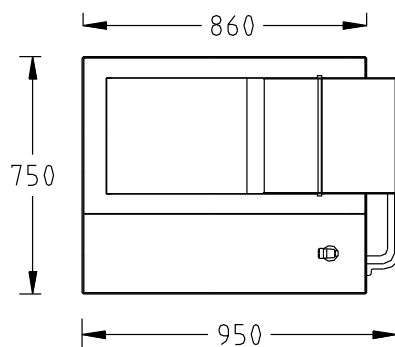


Oldalnézet



- CWII = Bejövő hidegvíz
- D = Leürítés
- EI = Elektromos csatlakozás
- EO = Elektromos kimenet
- HWI = Bejövő melegvíz
- WI = Víz bemenet

Felülnézet



### Elektromos

Tápfeszültség:

616021 (WMSCP45F)

400 V/3N ph/50/60 Hz

Összes Watt:

3.8 kW

### Technikai információ:

Teljesítmény:

450 kg/óra

Külső méretek, szélesség:

750 mm

Külső méretek, mélység:

950 mm

Külső méretek, magasság:

1160 mm

Nettó súly:

231 kg